

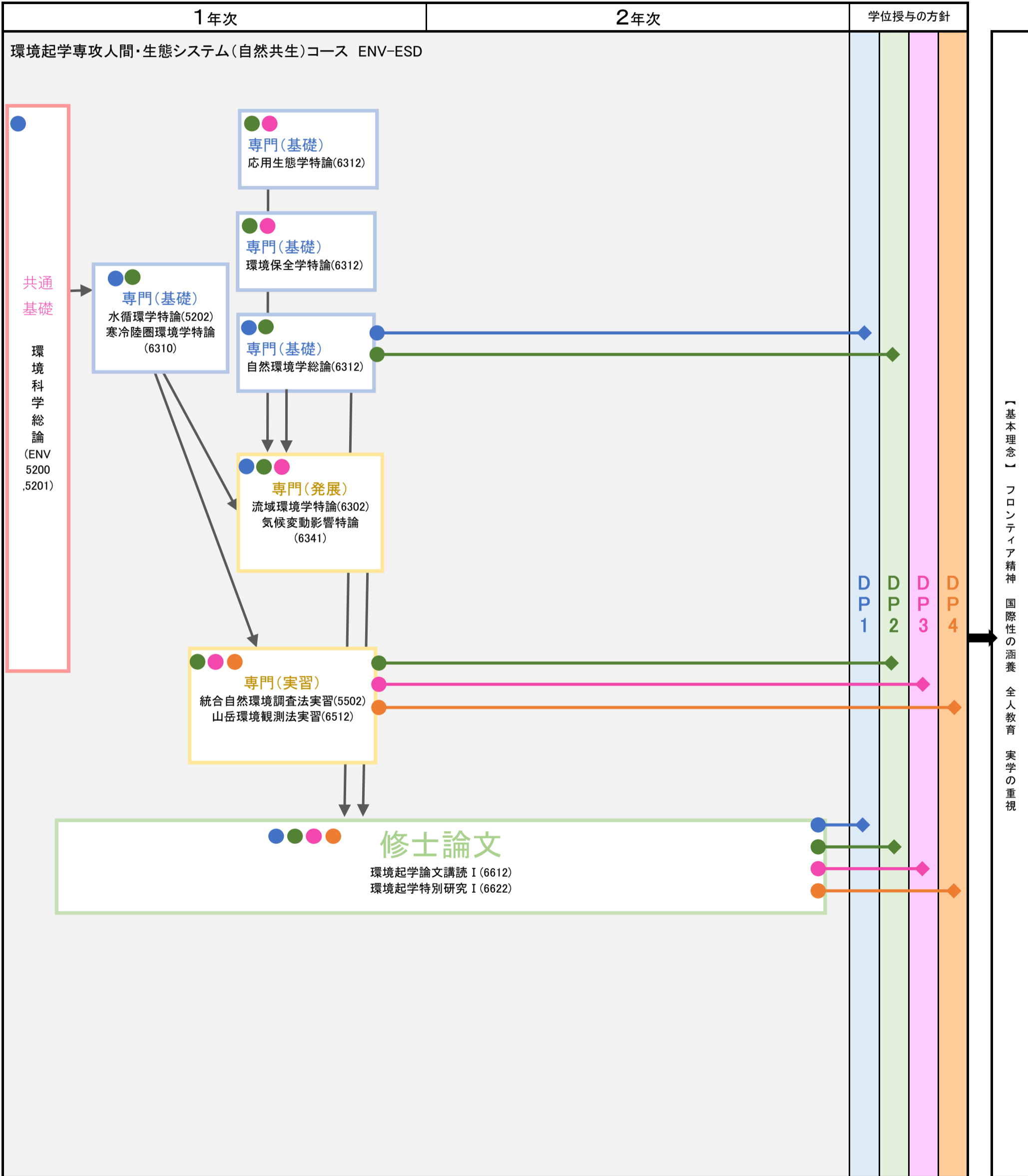
- 1. フロンティア精神 DP1 DP2 DP3 DP4
- 2. 国際性の涵養 DP1 DP2 DP3 DP4
- 3. 全人教育 DP1 DP2 DP3 DP4
- 4. 実学の重視 DP1 DP2 DP3 DP4

**DP1 幅広く高度な環境科学に関する知識とその深い理解**

**DP2 基礎科学に基づき、優れた観察・調査・分析を通じて現状を知る力**

**DP3 現状を客観的に報告し、問題解決に向けて論じる力**

**DP4 問題解決に向けて、さらに必要となることを学ぶ力**



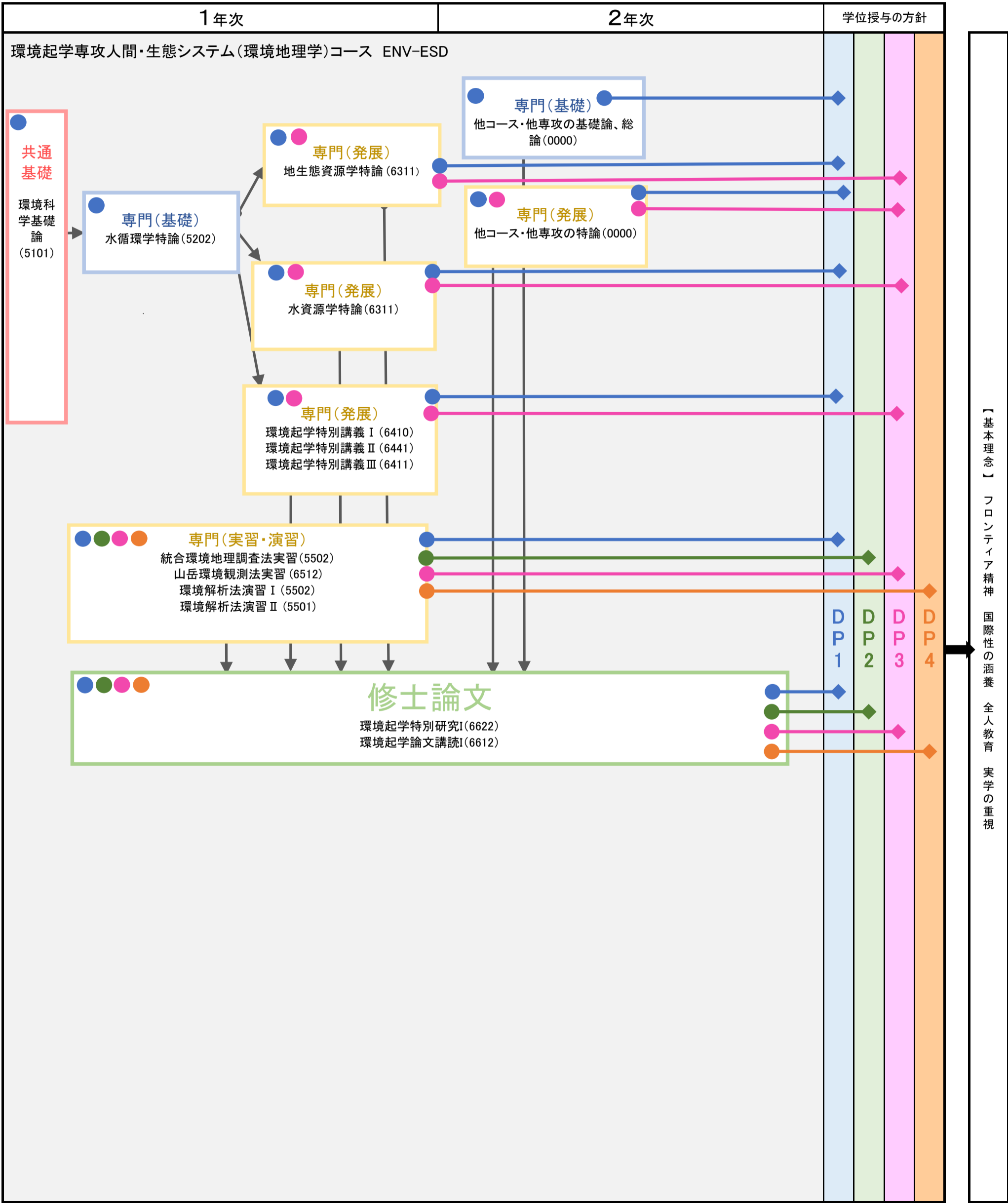
- 1. フロンティア精神 DP1 DP2 DP3 DP4
- 2. 国際性の涵養 DP1 DP2 DP3 DP4
- 3. 全人教育 DP1 DP2 DP3 DP4
- 4. 実学の重視 DP1 DP2 DP3 DP4

**DP1 幅広く高度な環境科学に関する知識とその深い理解**

**DP2 基礎科学に基づき、優れた観察・調査・分析を通じて現状を知る力**

**DP3 現状を客観的に報告し、問題解決に向けて論じる力**

**DP4 問題解決に向けて、さらに必要となることを学ぶ力**



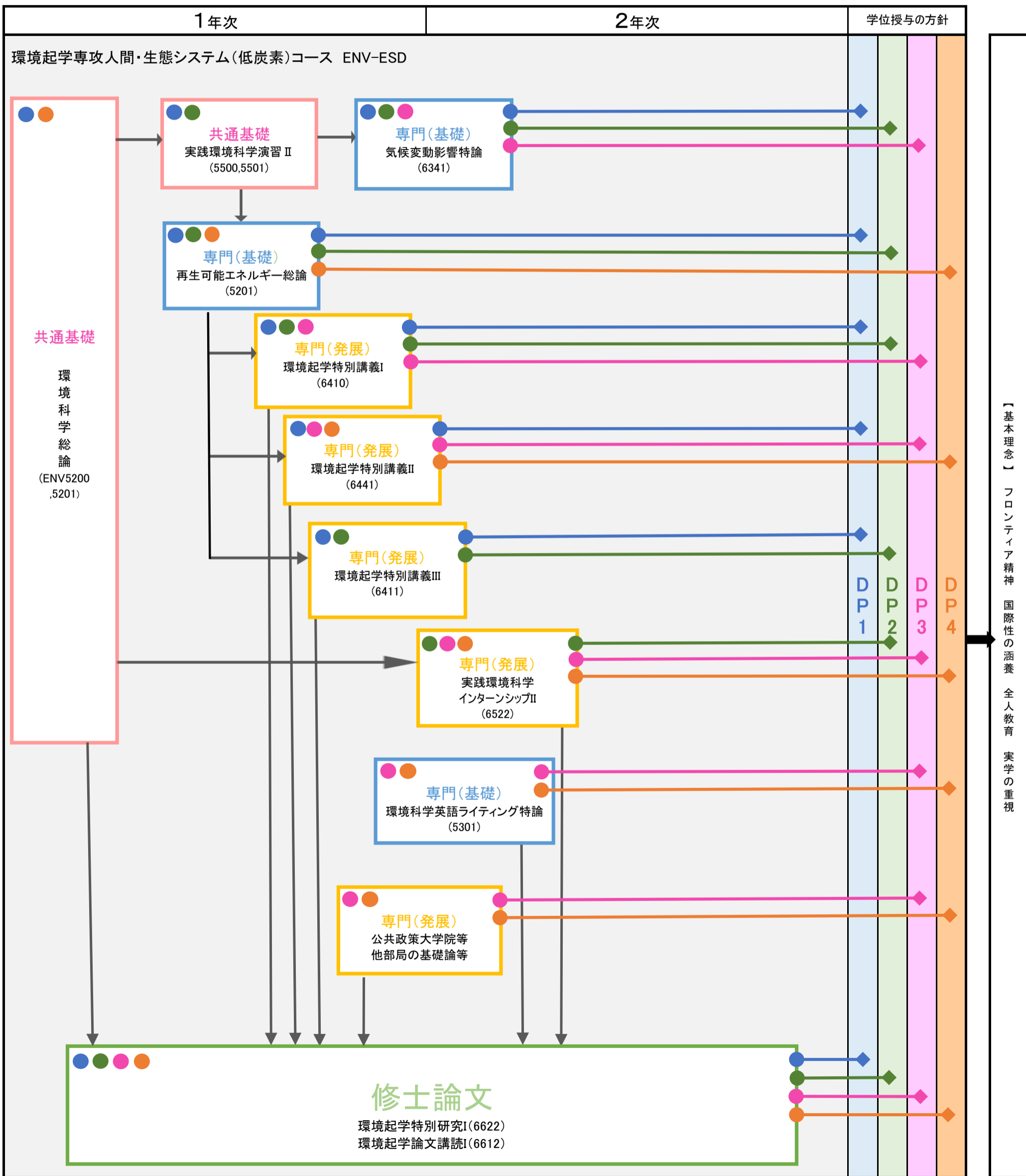
- 1. フロンティア精神 DP1 DP2 DP3 DP4
- 2. 国際性の涵養 DP1 DP2 DP3 DP4
- 3. 全人教育 DP1 DP2 DP3 DP4
- 4. 実学の重視 DP1 DP2 DP3 DP4

● DP1 幅広く高度な環境科学に関する知識とその深い理解

● DP2 基礎科学に基づき、優れた観察・調査・分析を通じて現状を知る力

● DP3 現状を客観的に報告し、問題解決に向けて論じる力

● DP4 問題解決に向けて、さらに必要なことを学ぶ力



【基本理念】 フロンティア精神 国際性の涵養 全人教育 実学の重視

1. フロンティア精神 DP1 DP2 DP3 DP4

2. 国際性の涵養 DP1 DP2 DP3 DP4

3. 全人教育 DP1 DP2 DP3 DP4

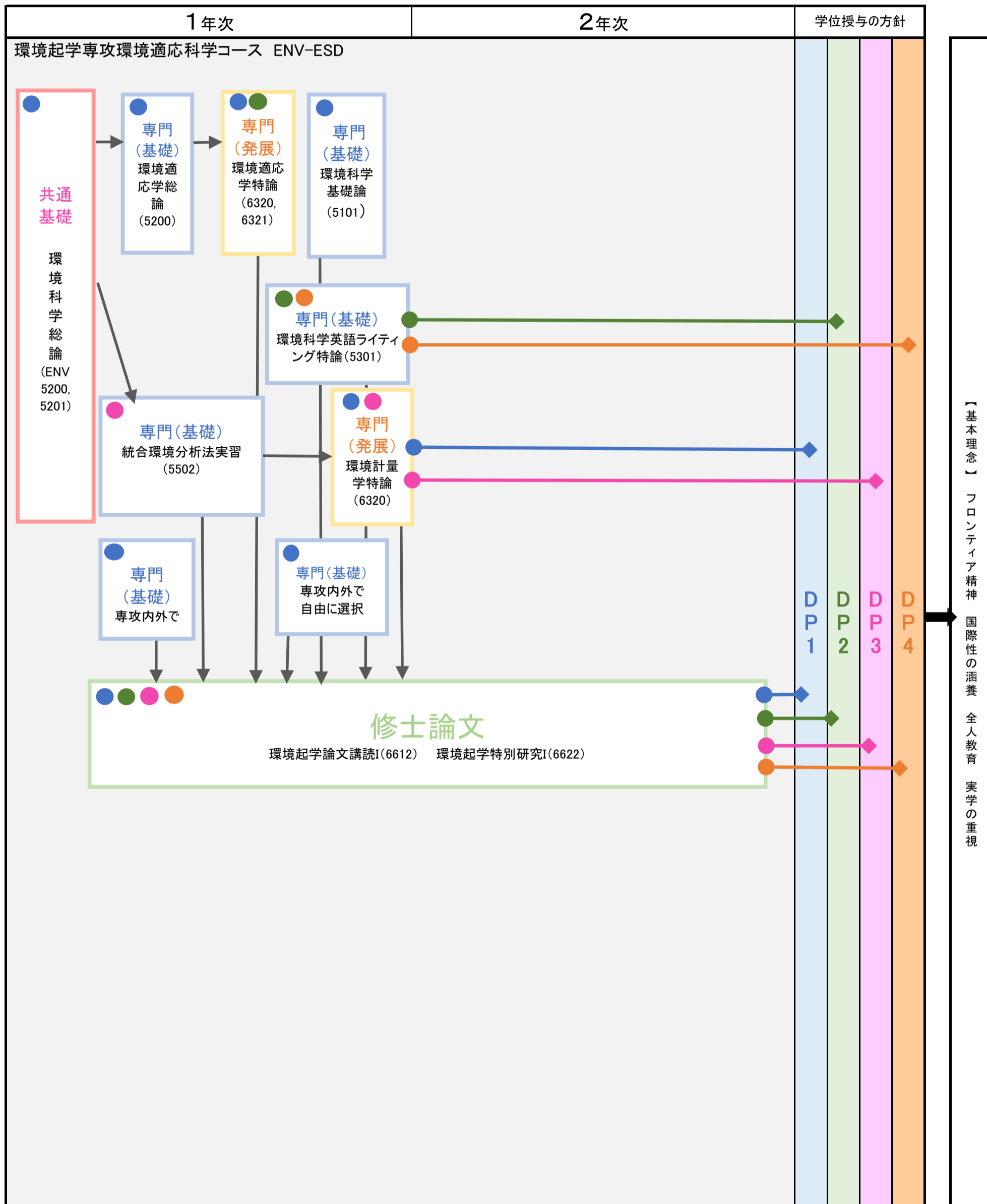
4. 実学の重視 DP1 DP2 DP3 DP4

● DP1 幅広く高度な環境科学に関する知識とその深い理解

● DP2 基礎科学に基づき、優れた観察・調査・分析を通じて現状を知る力

● DP3 現状を客観的に報告し、問題解決に向けて論じる力

● DP4 問題解決に向けて、さらに必要となることを学ぶ力



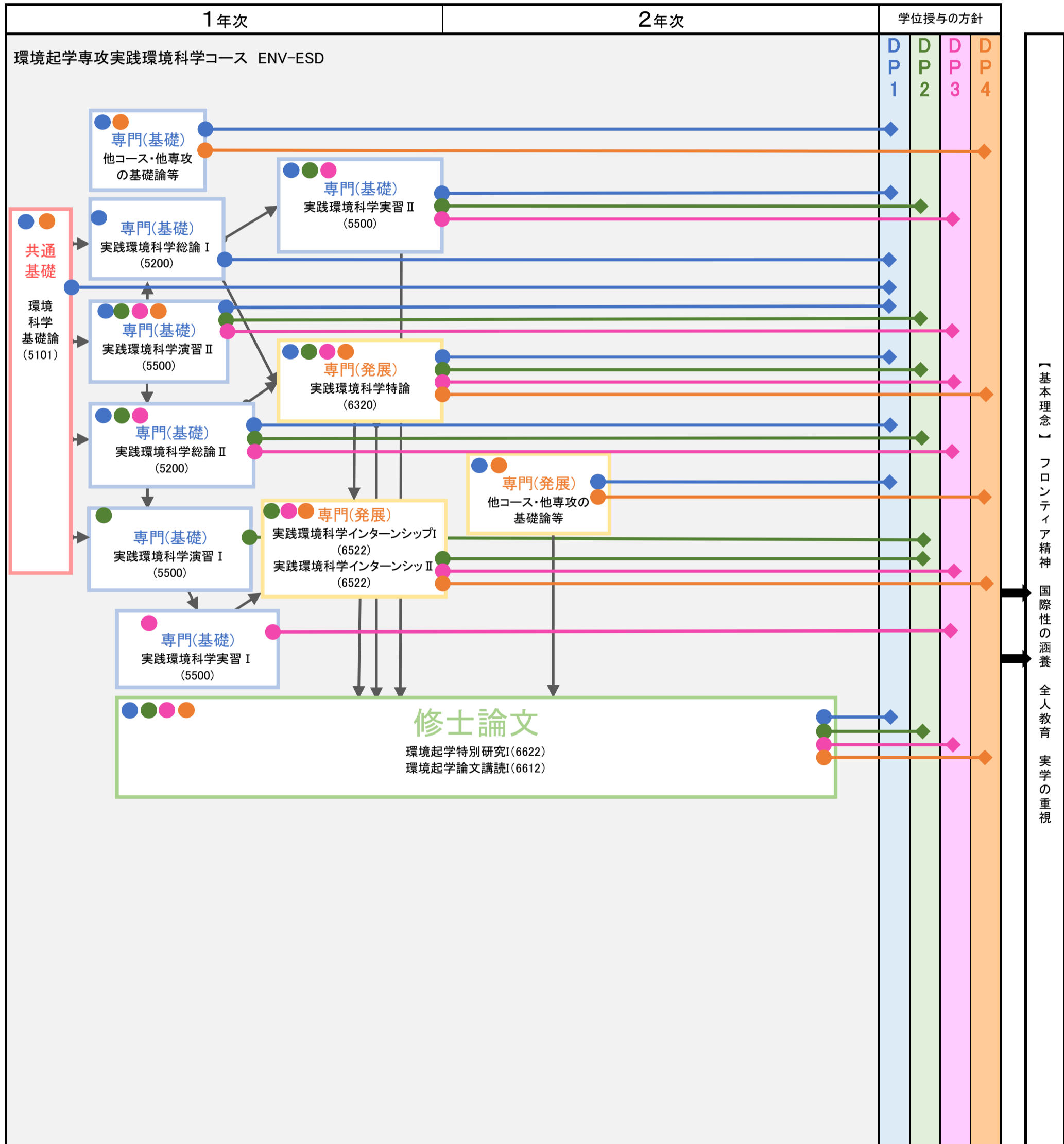
- 1. フロンティア精神 DP1 DP2 DP3 DP4
- 2. 国際性の涵養 DP1 DP2 DP3 DP4
- 3. 全人教育 DP1 DP2 DP3 DP4
- 4. 実学の重視 DP1 DP2 DP3 DP4

**DP1 幅広く高度な環境科学に関する知識とその深い理解**

**DP2 基礎科学に基づき、優れた観察・調査・分析を通じて現状を知る力**

**DP3 現状を客観的に報告し、問題解決に向けて論じる力**

**DP4 問題解決に向けて、さらに必要となることを学ぶ力**



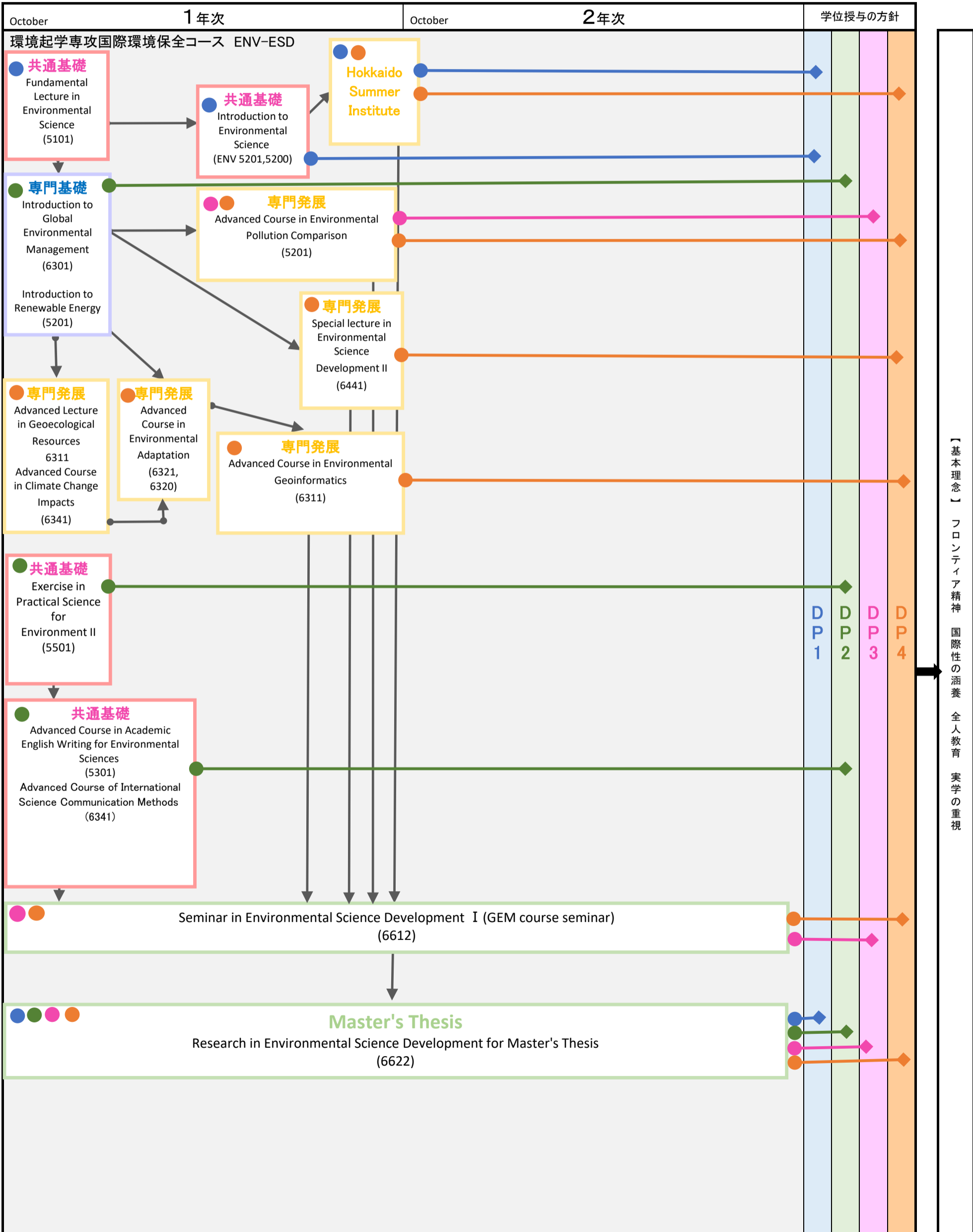
- 1. フロンティア精神 DP1 DP2 DP3 DP4
- 2. 国際性の涵養 DP1 DP2 DP3 DP4
- 3. 全人教育 DP1 DP2 DP3 DP4
- 4. 実学の重視 DP1 DP2 DP3 DP4

**DP1 幅広く高度な環境科学に関する知識とその深い理解**

**DP2 基礎科学に基づき、優れた観察・調査・分析を通じて現状を知る力**

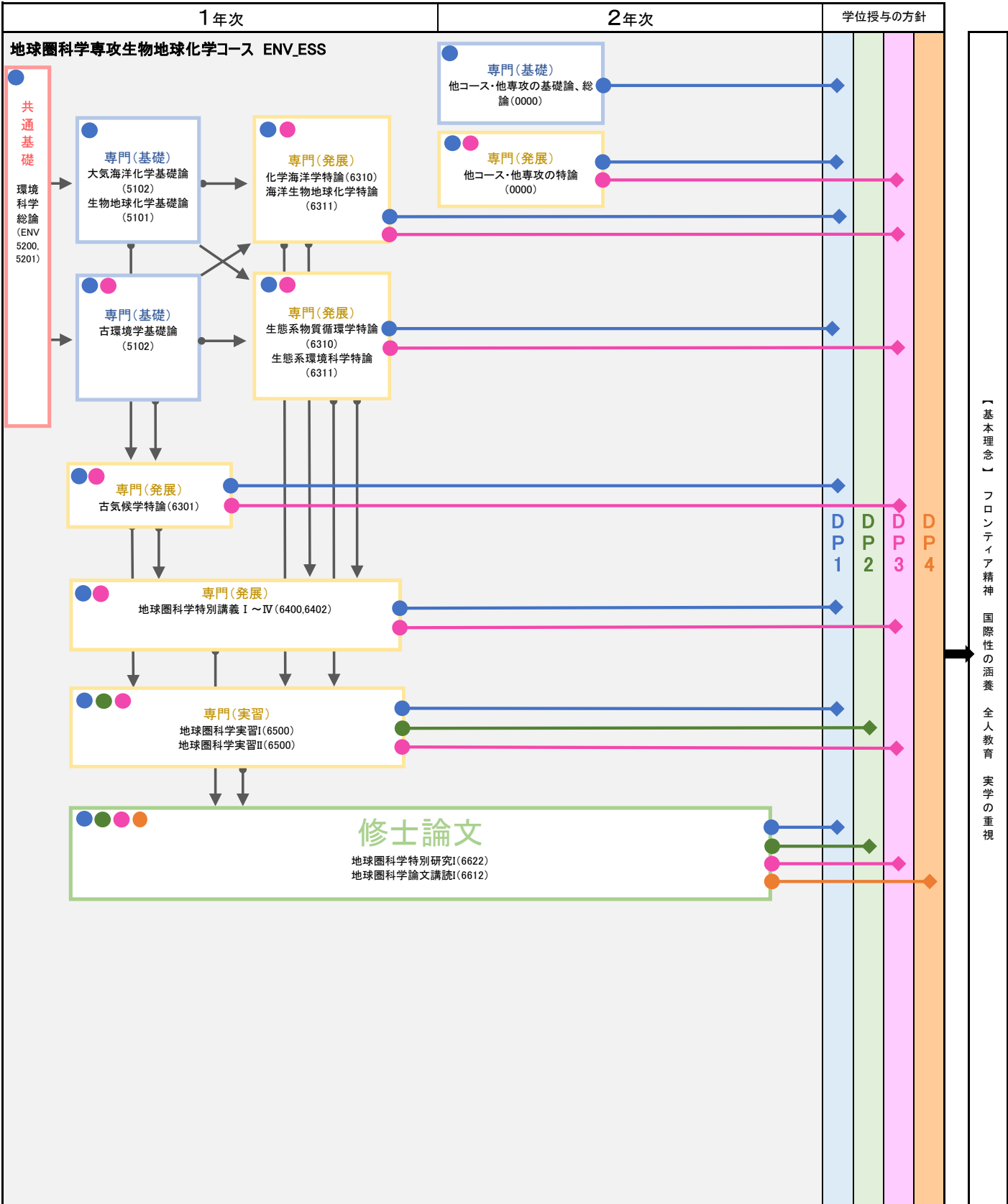
**DP3 現状を客観的に報告し、問題解決に向けて論じる力**

**DP4 問題解決に向けて、さらに必要となることを学ぶ力**



- |                     |                   |                 |                  |
|---------------------|-------------------|-----------------|------------------|
| 1. フロンティア精神 DP2 DP3 | 2. 国際性の涵養 DP1 DP4 | 3. 全人教育 DP1 DP2 | 4. 実学の重視 DP3 DP4 |
|---------------------|-------------------|-----------------|------------------|

- DP1 地球圏科学を基礎とした幅広く高度な自然科学・環境科学に関する知識とその深い理解
- DP2 修士論文研究を遂行する過程で修得する現象観察力と分析力、および課題発見力と研究推進力
- DP3 地球圏科学の専門知識もしくはそれに用いられる技術を必要とする職業を担うための能力
- DP4 地球圏科学の基礎および専門知識を修得するための、英語文献も対象とする、情報収集能力



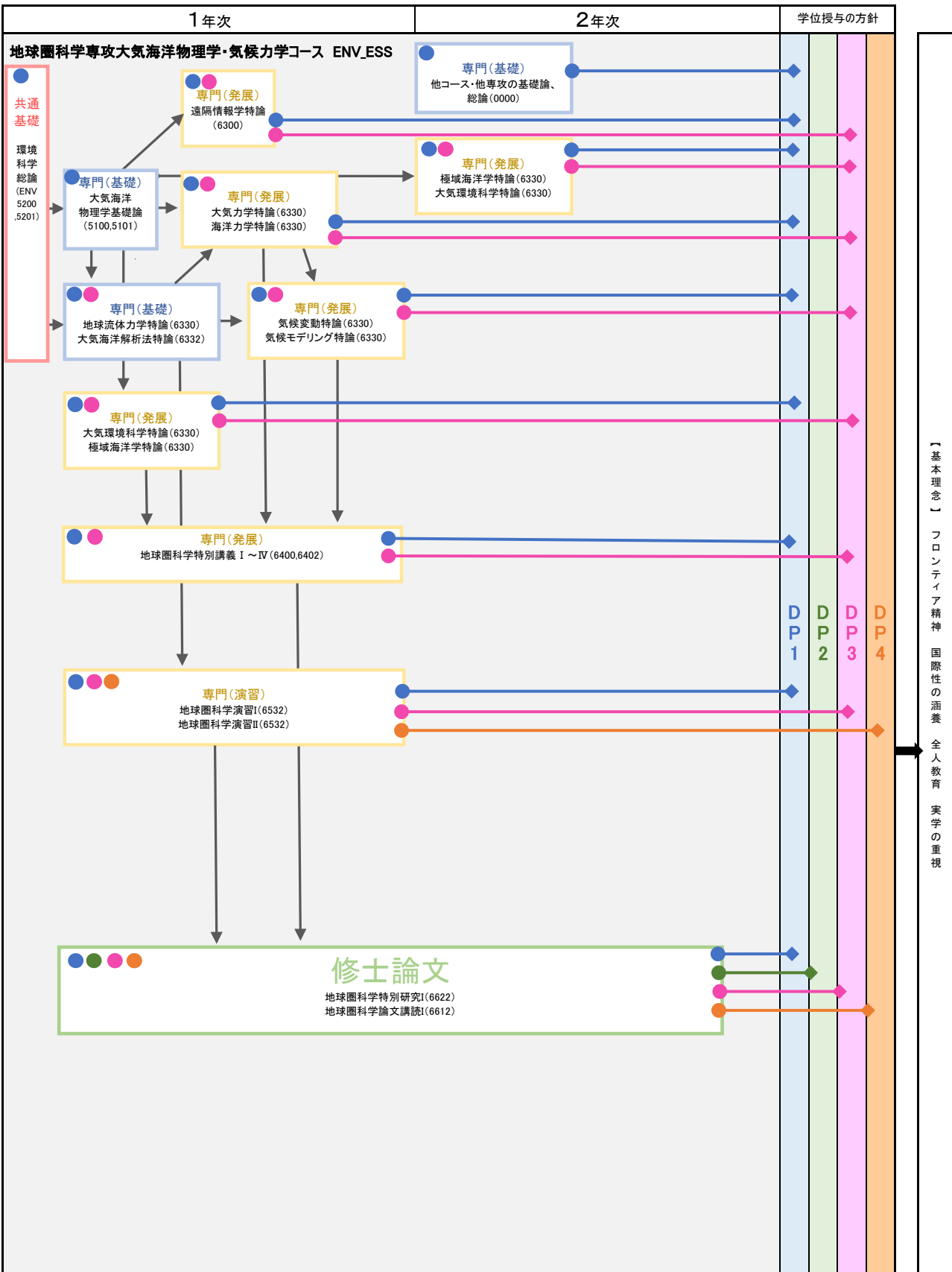
- 1. フロンティア精神 DP2 DP3
- 2. 国際性の涵養 DP1 DP4
- 3. 全人教育 DP1 DP2
- 4. 実学の重視 DP3 DP4

**DP1 地球圏科学を基礎とした幅広く高度な自然科学・環境科学に関する知識とその深い理解**

**DP2 修士論文研究を遂行する過程で修得する現象観察力と分析力、および課題発見力と研究推進力**

**DP3 地球圏科学の専門知識もしくはそれに用いられる技術が必要とする職業を担うための能力**

**DP4 地球圏科学の基礎および専門知識を修得するための、英語文献を対象とする、情報収集能力**





1. フロンティア精神 DP2 DP3

2. 国際性の涵養 DP1 DP4

3. 全人教育 DP1 DP2

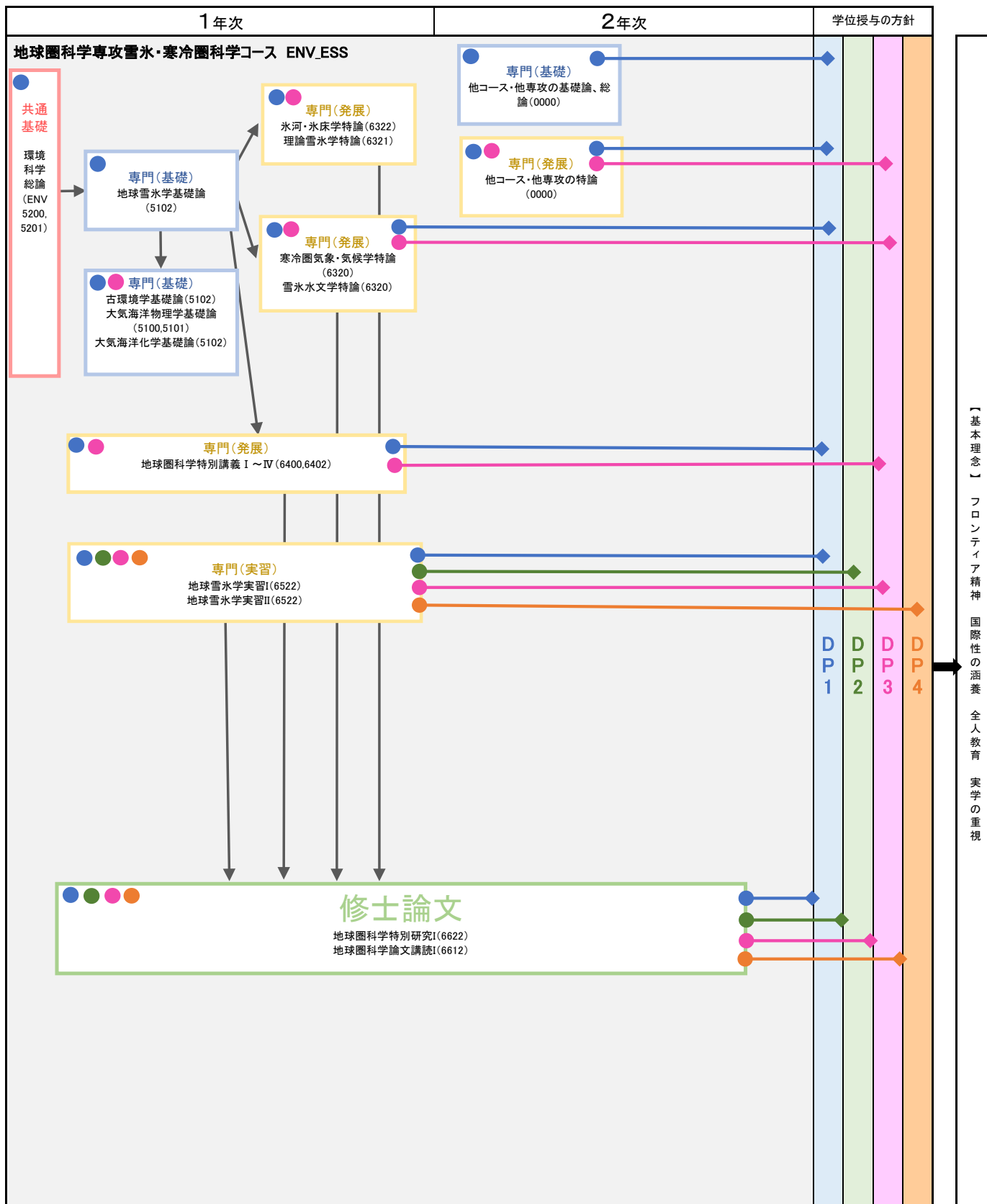
4. 実学の重視 DP3 DP4

● DP1 地球圏科学を基礎とした幅広く高度な自然科学・環境科学に関する知識とその深い理解

● DP2 修士論文研究を遂行する過程で修得する現象観察力と分析力、および課題発見力と研究推進力

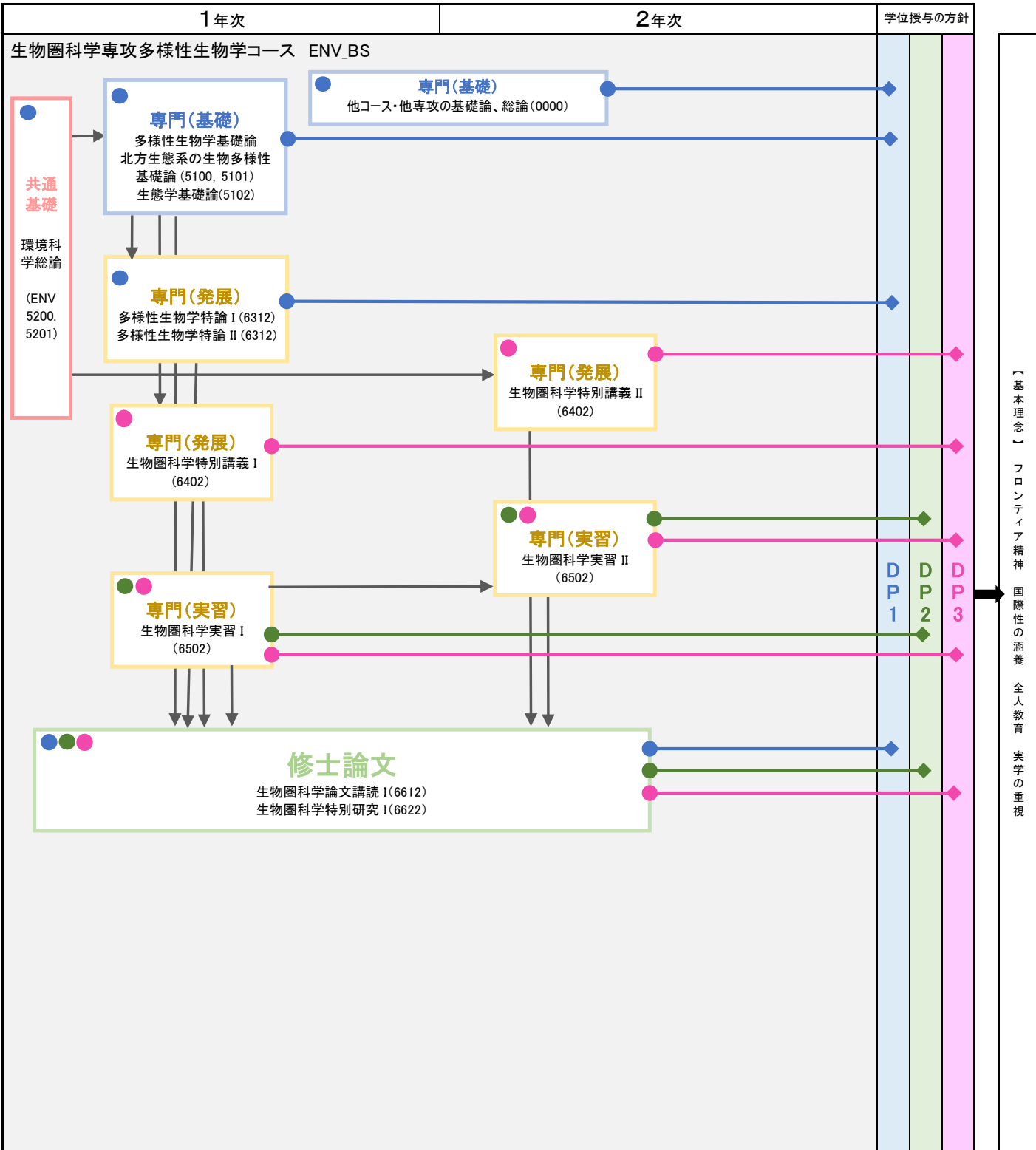
● DP3 地球圏科学の専門知識もしくはそれに用いられる技術を必要とする職業を担うための能力

● DP4 地球圏科学の基礎および専門知識を修得するための、英語文献も対象とする、情報収集能力



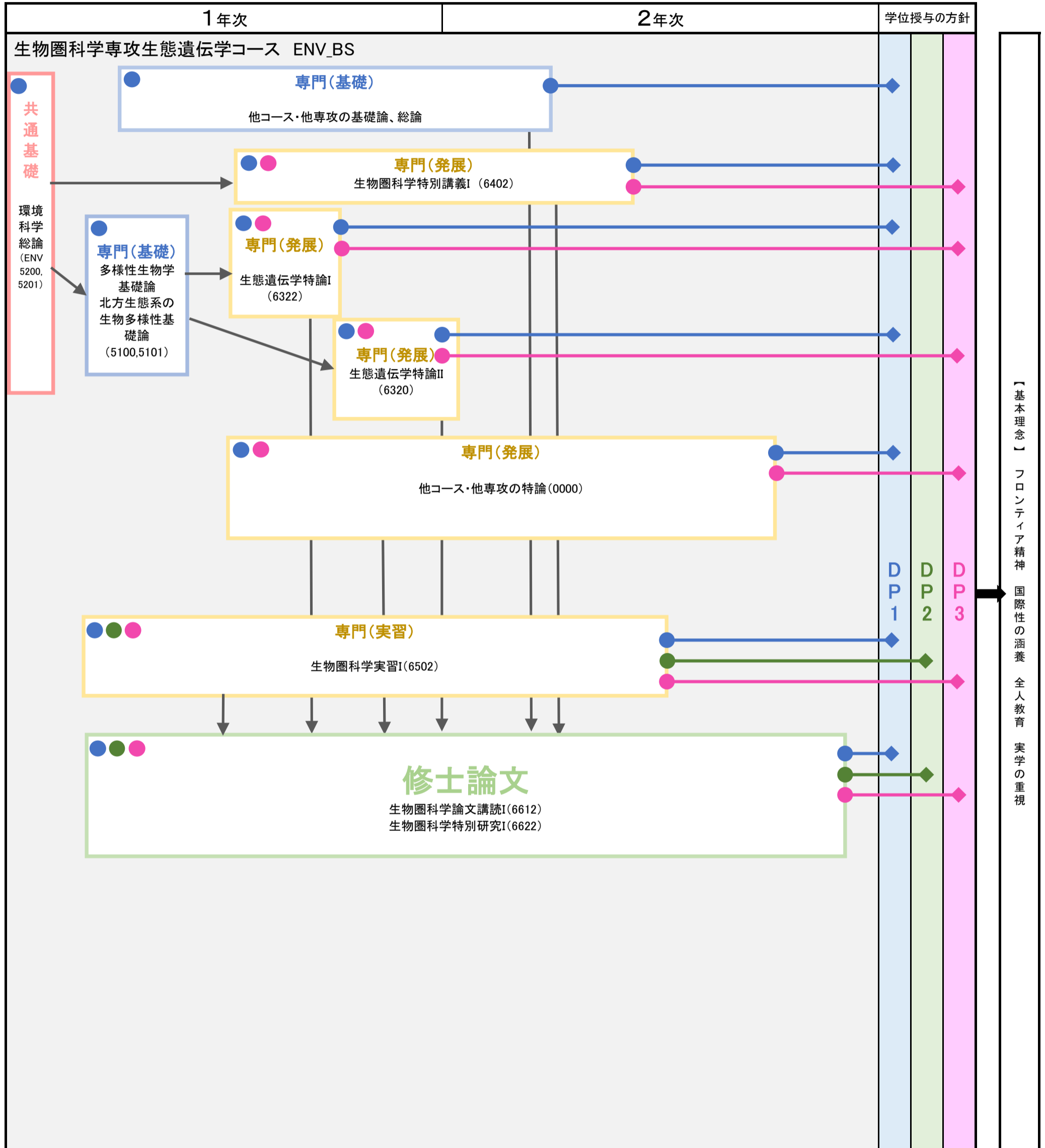
1. フロンティア精神 DP1 DP2	2. 国際性の涵養 DP1 DP3	3. 全人教育 DP1 DP2	4. 実学の重視 DP2 DP3
---------------------	-------------------	-----------------	------------------

- DP1 生物圏科学を基礎とした幅広く高度な自然科学・環境科学に関する知識とその深い理解
- DP2 修士論文研究を遂行する過程で修得する現象観察力と分析力、および課題発見力と研究推進力
- DP3 生物圏科学の専門知識もしくはそれに用いられる技術が必要とする職業を担うための能力



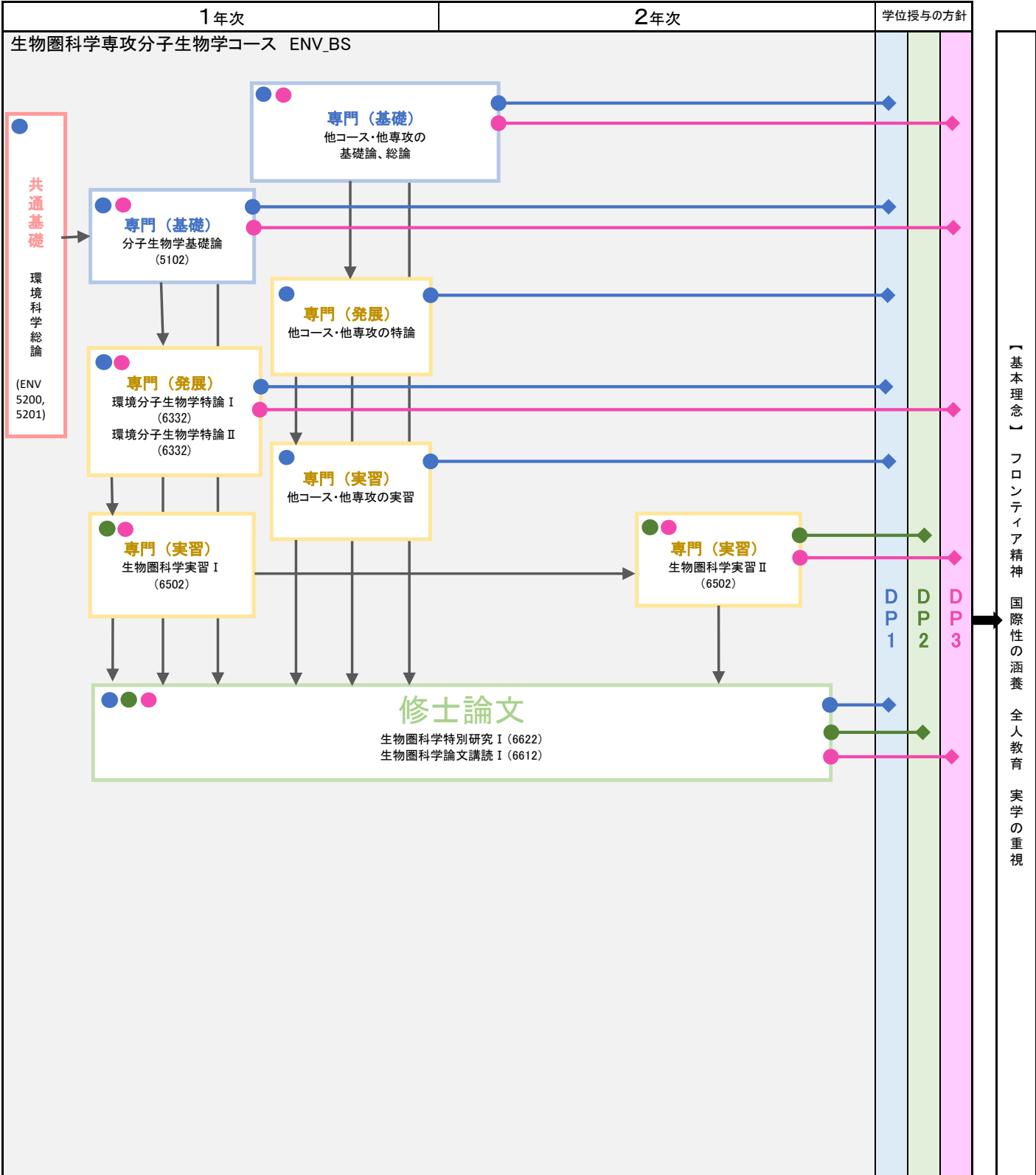
1. フロンティア精神 DP1 DP2	2. 国際性の涵養 DP1 DP3	3. 全人教育 DP1 DP2	4. 実学の重視 DP2 DP3
---------------------	-------------------	-----------------	------------------

● DP1 生物圏科学を基礎とした幅広く高度な自然科学・環境科学に関する知識とその深い理解
● DP2 修士論文研究を遂行する過程で修得する現象観察力と分析力, および課題発見力と研究推進力
● DP3 生物圏科学の専門知識もしくはそれに用いられる技術を必要とする職業を担うための能力



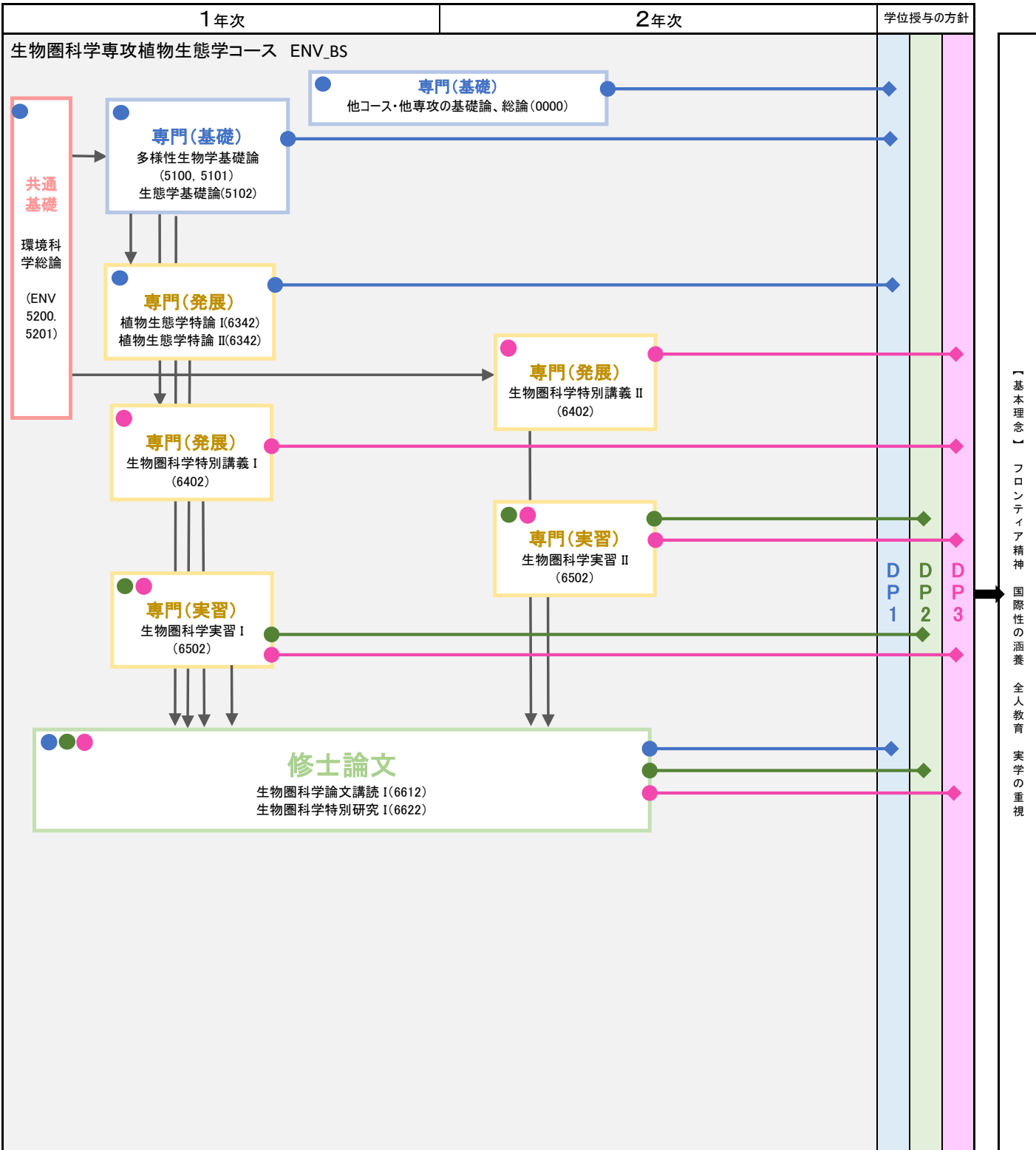
1. フロンティア精神 DP1 DP2	2. 国際性の涵養 DP1 DP3	3. 全人教育 DP1 DP2	4. 実学の重視 DP2 DP3
---------------------	-------------------	-----------------	------------------

● DP1 生物圏科学を基礎とした幅広く高度な自然科学・環境科学に関する知識とその深い理解
● DP2 修士論文研究を遂行する過程で修得する現象観察力と分析力、および課題発見力と研究推進力
● DP3 生物圏科学の専門知識もしくはそれに用いられる技術が必要とする職業を担うための能力



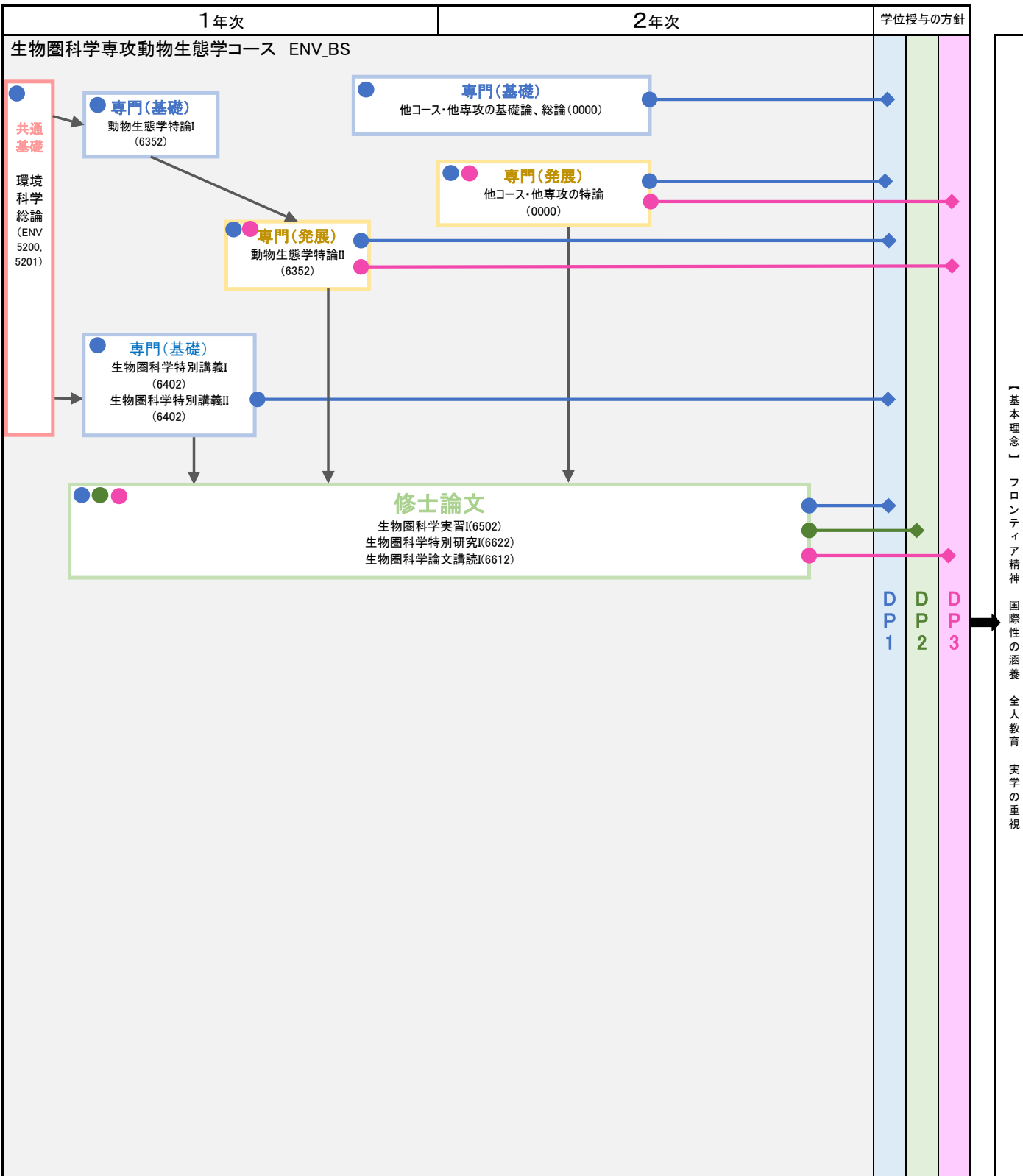
1. フロンティア精神 DP1 DP2	2. 国際性の涵養 DP1 DP3	3. 全人教育 DP1 DP2	4. 実学の重視 DP2 DP3
---------------------	-------------------	-----------------	------------------

- DP1 生物圏科学を基礎とした幅広く高度な自然科学・環境科学に関する知識とその深い理解
- DP2 修士論文研究を遂行する過程で修得する現象観察力と分析力、および課題発見力と研究推進力
- DP3 生物圏科学の専門知識もしくはそれに用いられる技術が必要とする職業を担うための能力



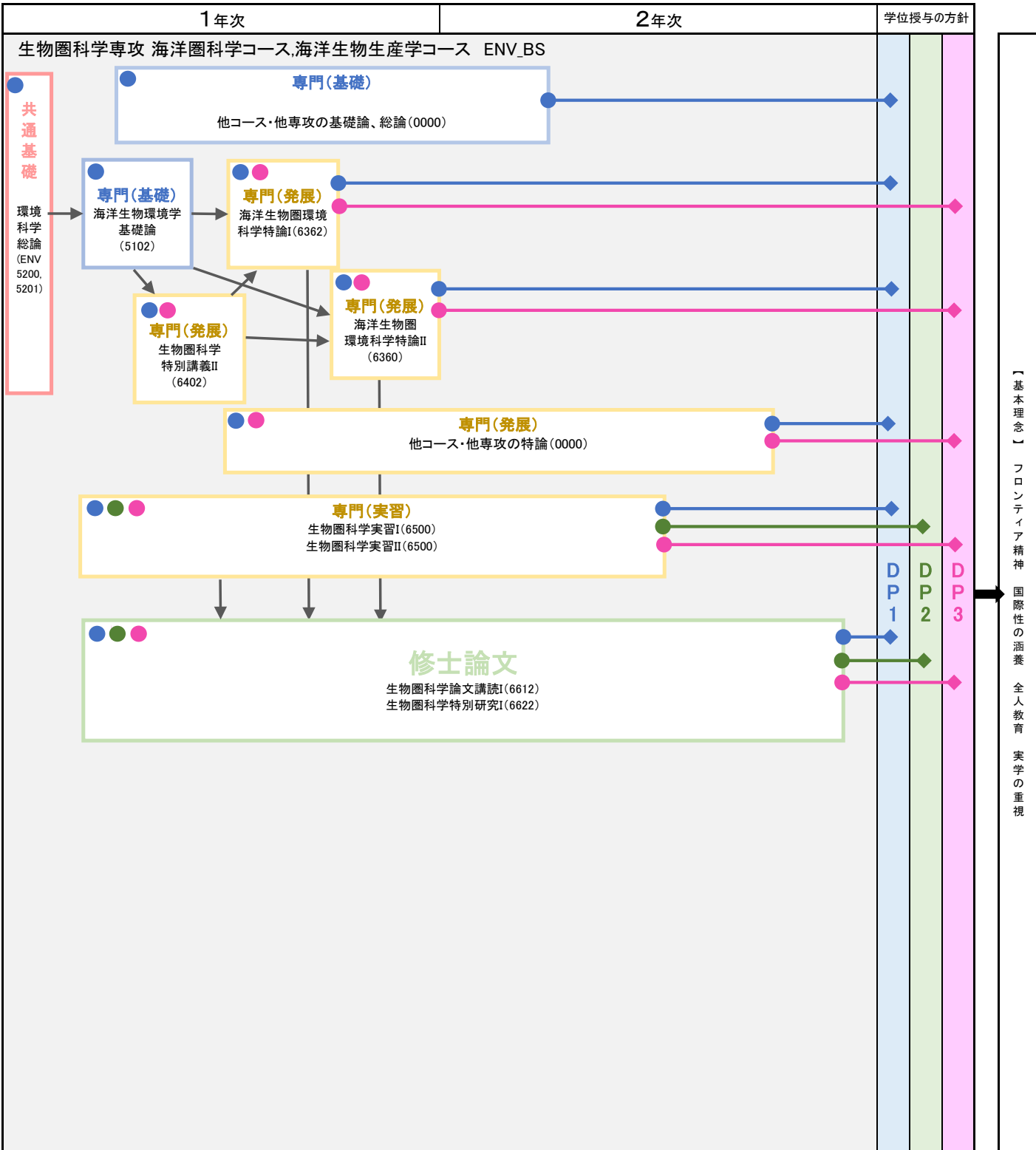
1. フロンティア精神 DP1 DP2	2. 国際性の涵養 DP1 DP3	3. 全人教育 DP1 DP2	4. 実学の重視 DP2 DP3
---------------------	-------------------	-----------------	------------------

● DP1 生物圏科学を基礎とした幅広く高度な自然科学・環境科学に関する知識とその深い理解
● DP2 修士論文研究を遂行する過程で修得する現象観察力と分析力、および課題発見力と研究推進力
● DP3 生物圏科学の専門知識もしくはそれに用いられる技術が必要とする職業を担うための能力



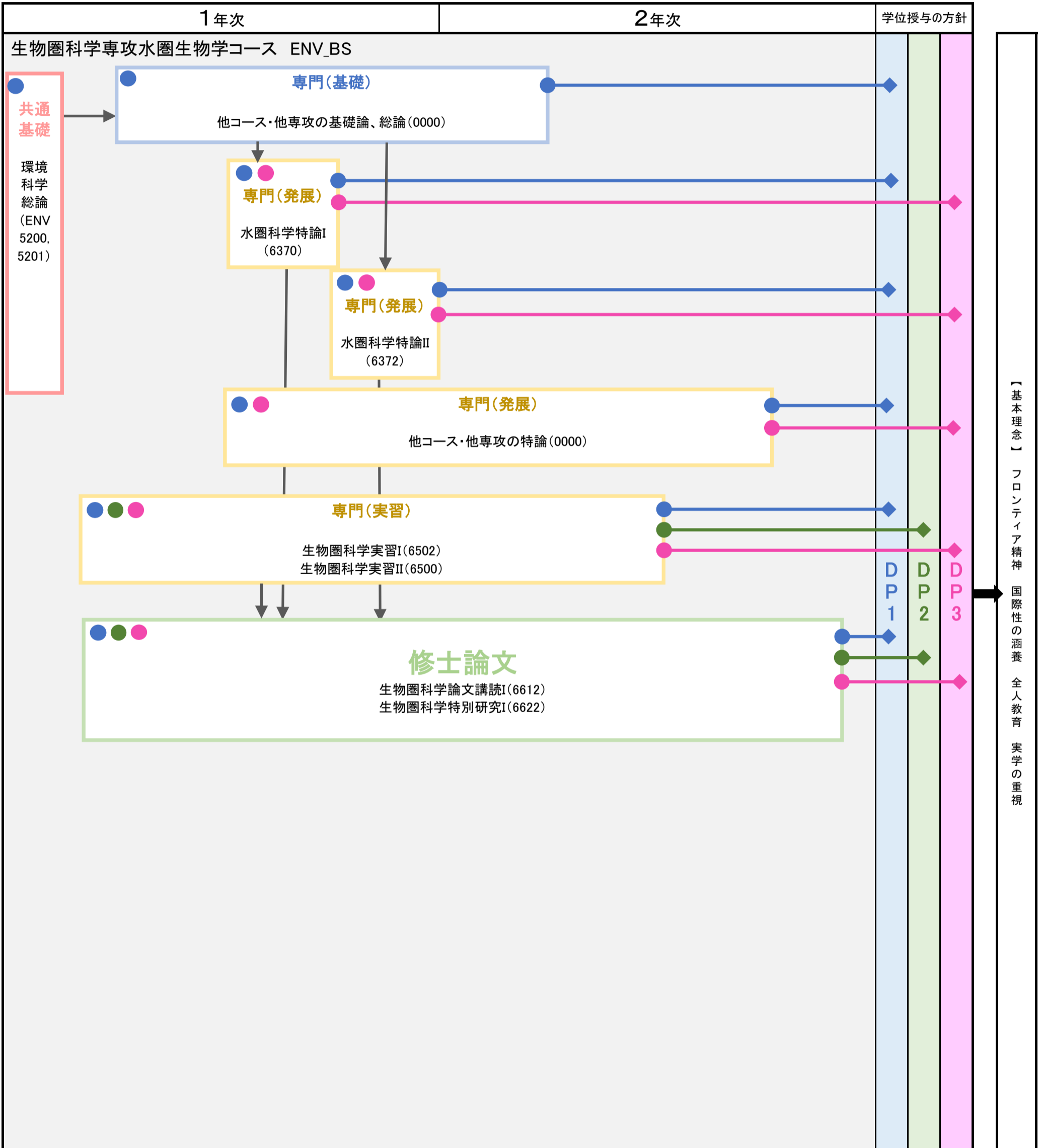
1. フロンティア精神 DP1 DP2	2. 国際性の涵養 DP1 DP3	3. 全人教育 DP1 DP2	4. 実学の重視 DP2 DP3
---------------------	-------------------	-----------------	------------------

● DP1 生物圏科学を基礎とした幅広く高度な自然科学・環境科学に関する知識とその深い理解
● DP2 修士論文研究を遂行する過程で修得する現象観察力と分析力、および課題発見力と研究推進力
● DP3 生物圏科学の専門知識もしくはそれに用いられる技術が必要とする職業を担うための能力



1. フロンティア精神 DP1 DP2	2. 国際性の涵養 DP1 DP3	3. 全人教育 DP1 DP2	4. 実学の重視 DP2 DP3
---------------------	-------------------	-----------------	------------------

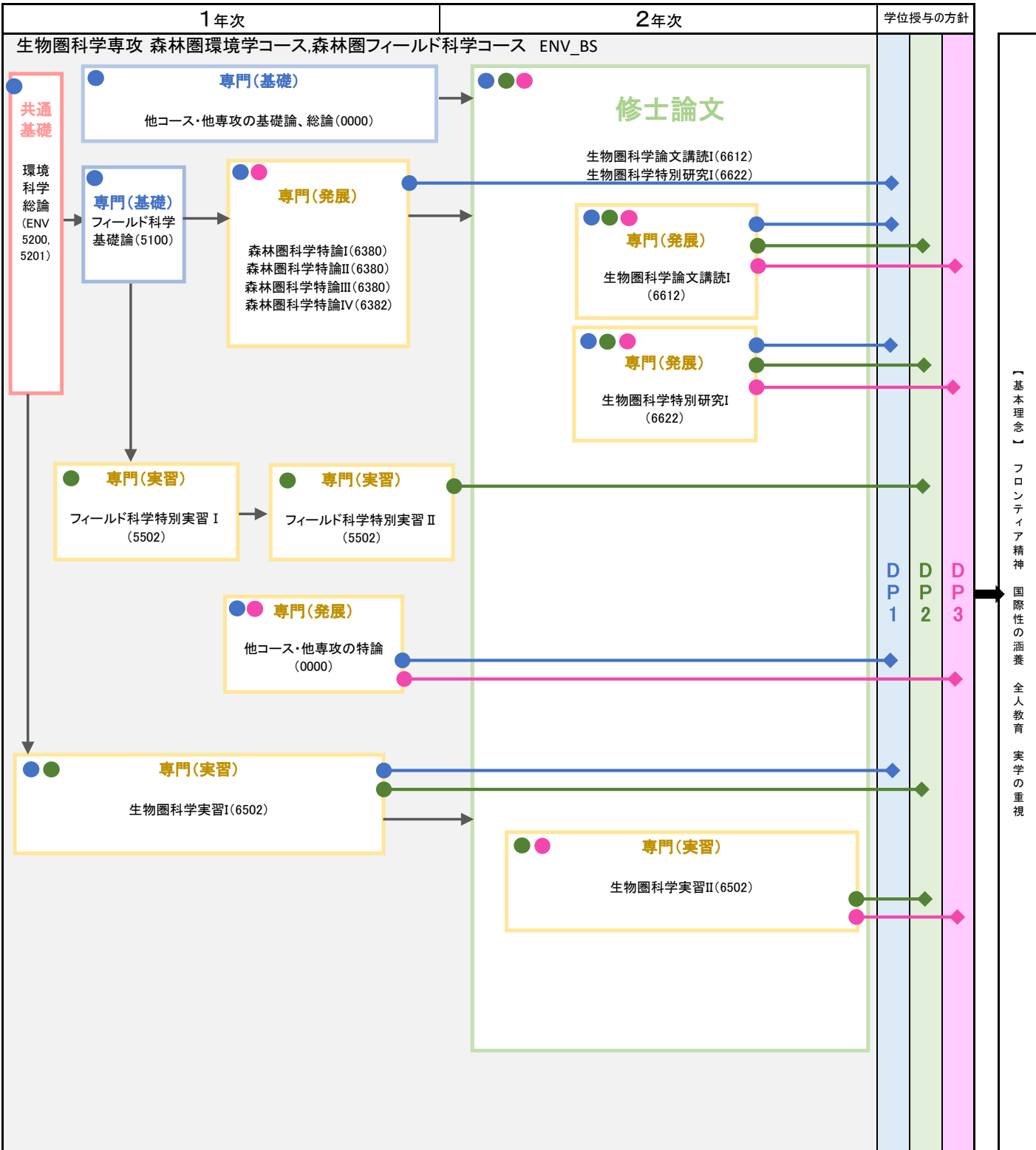
● DP1 生物圏科学を基盤とした幅広く高度な自然科学・環境科学に関する知識とその深い理解
● DP2 修士論文研究を遂行する過程で修得する現象観察力と分析力, および課題発見力と研究推進力
● DP3 生物圏科学の専門知識もしくはそれに用いられる技術を必要とする職業を担うための能力





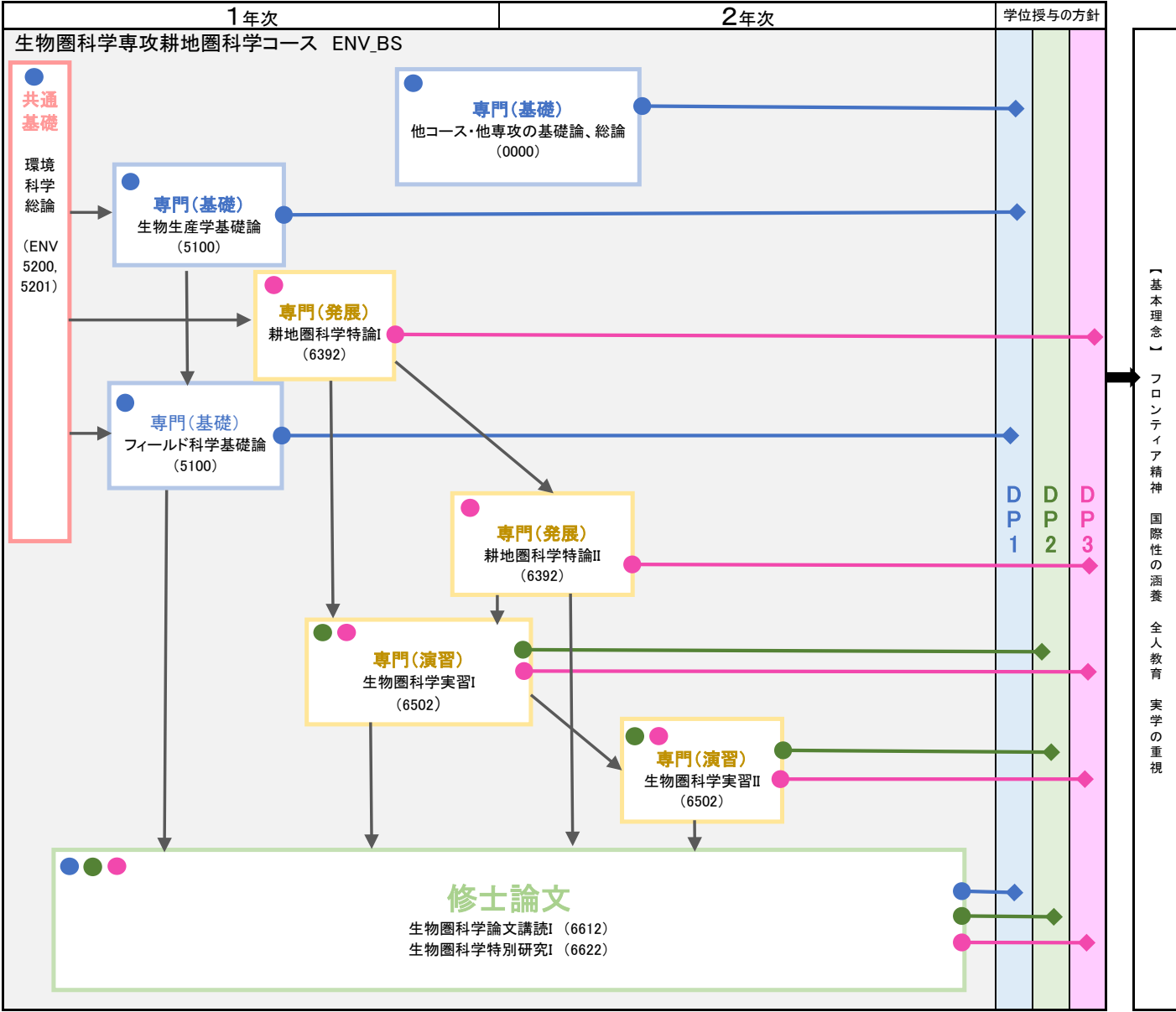
1. フロンティア精神 DP1 DP2	2. 国際性の涵養 DP1 DP3	3. 全人教育 DP1 DP2	4. 実学の重視 DP2 DP3
---------------------	-------------------	-----------------	------------------

● DP1 生物圏科学を基礎とした幅広く高度な自然科学・環境科学に関する知識とその深い理解
● DP2 修士論文研究を遂行する過程で修得する現象観察力と分析力、および課題発見力と研究推進力
● DP3 生物圏科学の専門知識もしくはそれに用いられる技術が必要とする職業を担うための能力



1. フロンティア精神 DP1 DP2	2. 国際性の涵養 DP1 DP3	3. 全人教育 DP1 DP2	4. 実学の重視 DP2 DP3
---------------------	-------------------	-----------------	------------------

● DP1 生物圏科学を基礎とした幅広く高度な自然科学・環境科学に関する知識とその深い理解
● DP2 修士論文研究を遂行する過程で修得する現象観察力と分析力、および課題発見力と研究推進力
● DP3 生物圏科学の専門知識もしくはそれに用いられる技術が必要とする職業を担うための能力



1.フロンティア精神 DP2 DP3	2.国際性の涵養 DP1 DP2	3.全人教育 DP1 DP2	4.実学の重視 DP3
--------------------	------------------	----------------	-------------

● DP1 化学を基礎とした環境科学に関する豊かな知識と理解力
● DP2 研究を遂行するための情報収集能力、分析力および問題解決能力
● DP3 化学を基礎とした環境科学に関する専門知識および技術を必要とする職業を担うための能力

